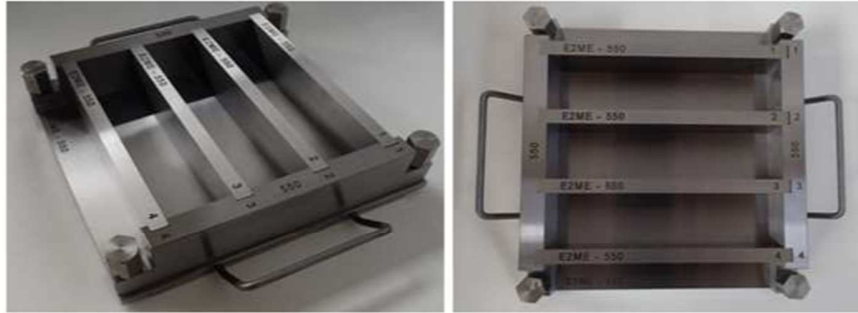


## MOULE PRISMATIQUE 40\*40\*160 mm (INOX) POUR ESSAIS DE RESISTANCE MECANQUES REF A007-02

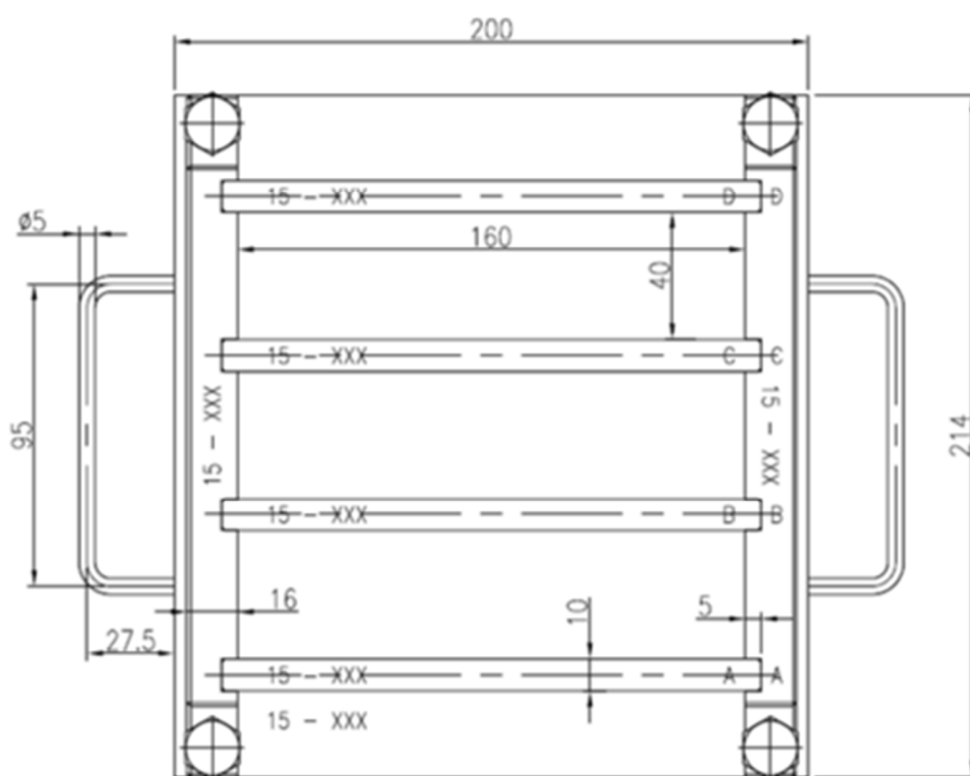
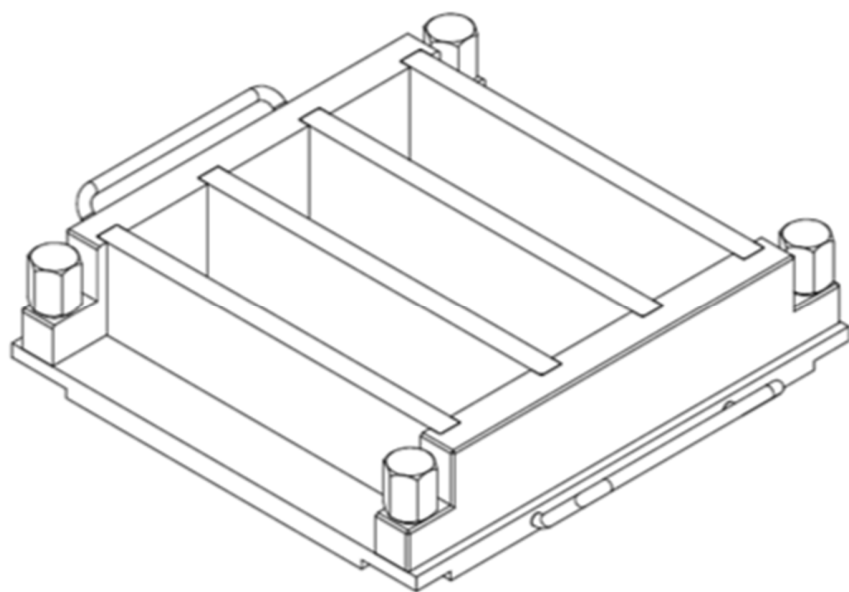
Moule haute qualité en acier comportant 3 compartiments séparés pour la préparation d'éprouvettes prismatiques 40\*40\*160mm pour les essais de compression ou flexion selon la norme **NF EN 196-1**.



### Caractéristiques :

- Fabrication en acier INOX.
- Dimensions de la plaque de base : 214\*200mm.
- Longueur intérieure : 160+/- 1 mm.
- Largeur intérieure : 40.0+/-0.2 mm.
- Profondeur : 40.1 +/- 0.1 mm.
- Poids 7,4 kg - Dureté > 300 HV.
- Planéité des faces latérales : <0.03 mm.
- Perpendicularité des faces <0.2 mm.
- Rugosité < N8. Toutes faces internes rectifiées.
- Montage / Vissage par 4 vis sur le dessus.
- 2 poignées de manutention.
- Numéro de série et toutes parois gravées sur le moule pour faciliter le montage.
- Certificat de conformité E2ME livré avec chaque moule.





## PRISMATIC MOULD 40-40-160 MM (STAINLESS)

### FOR MECHANICAL RESISTANCE TESTS

REF A007-02

High-quality steel mould with 3 separate compartments for the preparation of prismatic test tubes 40-40-160mm for compression or bending tests according to the **NF EN 196-1 standard**.



#### Technical features

This mould makes the prismatic test tubes 4-4-16 cm with the use of a shock table.

Comes with a certificate of compliance

Base plate dimensions : 200 x 214 mm

Inside length: 160 +/- 1 mm

Interior width: 40.0 +/- 0.2 mm

Depth: 40.1 +/- 0.1 mm

Wall thickness: > 10 mm

Side-sided planeiness: < 0.03 mm

Perpendicularity of the faces: < 0.2 mm

Hardness > 300 HV, steel treated at heart

Rugous < N8, all faces rectified

Mounting over top with markers to make assembly easier

Serial number and marking of all the walls engraved in depth (0.3 mm +/- 0.05 mm).

Dimensions L214xP200xH50mm

Weight about 7.4K.



